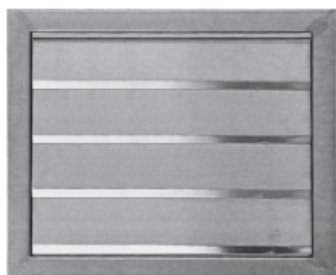




WS



Přetlaková žaluzie WS ▲
s otočnými lamelami k zamezení
zpětnému proudění vzduchu.

Přetlakové žaluzie WS se používají jako koncové prvky v nízkotlakých a středotlakých vzduchotechnických zařízeních k výfuku vzduchu a zpětnému uzavření proudění vzduchu. Speciální variantu WS-K lze použít na čtyřhranné vzduchotechnické potrubí. Otočné lamely se otvírají v důsledku zvýšení tlaku vzduchu ve vzduchotechnickém zařízení.

Přetlakové žaluzie WS

Provedení

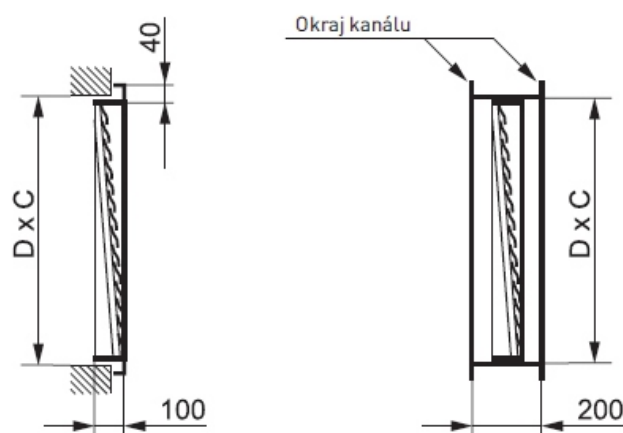
Přetlakové žaluzie WS mají otočné lamely zamezující zpětnému proudění vzduchu ve vzduchotechnickém zařízení. Rámeček do stěny WS nebo těleso do potrubí WS-K jsou standardně zhotoveny z pozinkované oceli. Na objednávku lze zhotovit jiné barevné provedení RAL nebo speciální provedení z mosazi, mědi či nerez oceli.

Rozměry

Žaluzie WS/WS-K mohou být standardně zhotoveny v uvedeném rozsahu rozměrů:

- maximální šířka C = 1400 mm
- maximální výška D = 1400 mm

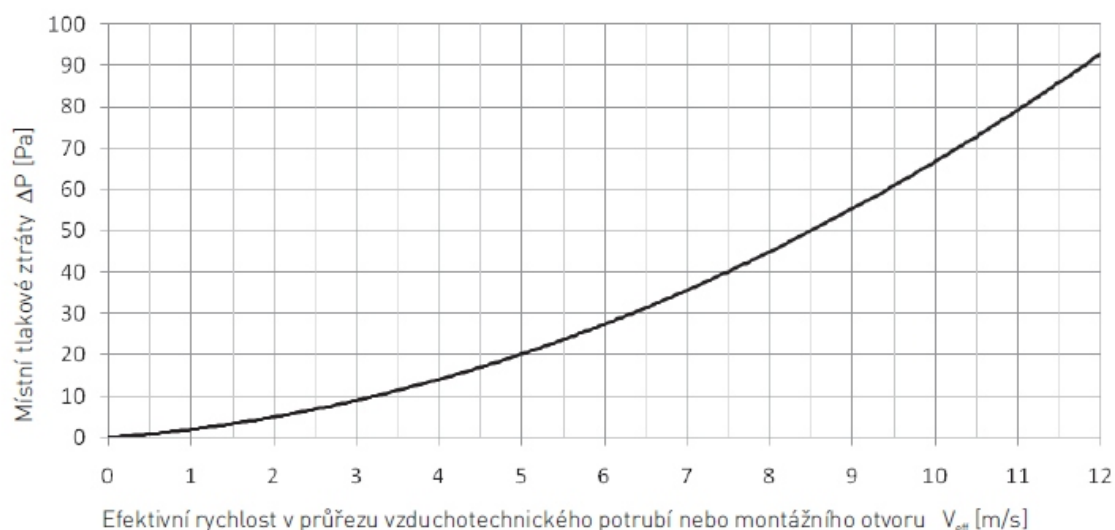
Pokud je rozměr žaluzie WS větší než 600 mm, používá se dodatečně příčka, která zpevňuje rámeček žaluzie.



Verze do stěny WS

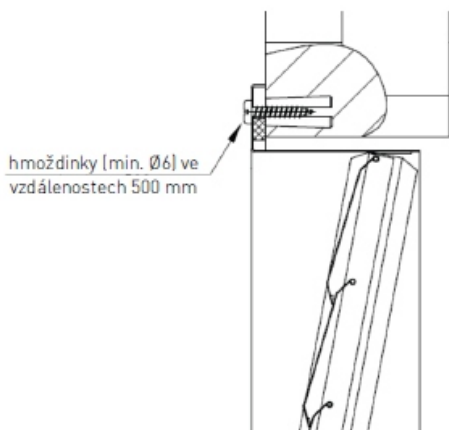
Verze do potrubí WS-K

Výběr

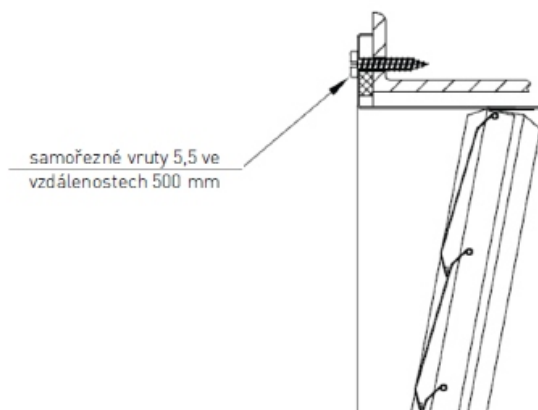


Montáž do stěny

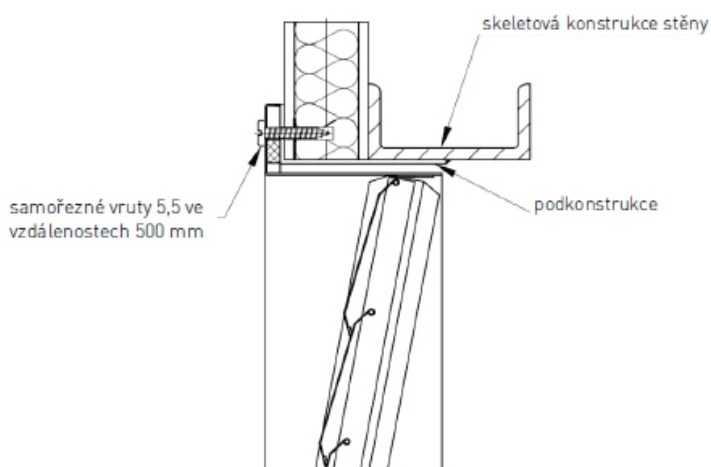
Žaluzie WS se instalují do stavebního otvoru šrouby přes otvory v rámečku žaluzie (otvory pro nezávislou přípravu na stavbě). Příklady instalace.



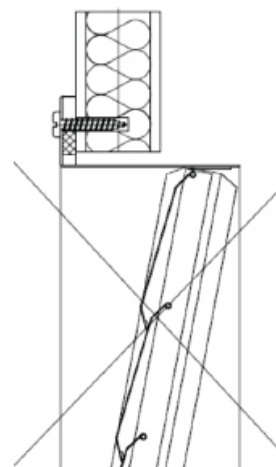
**Instalace do zděné
nebo betonové stěny**



**Instalace do
ocelové konstrukce**



**Správná instalace do stěny
z izolačních panelů**



**Nesprávná instalace do stěny
z izolačních panelů**

Při instalaci WS do stěn z izolačních panelů se musí zhotovit dodatečná ocelová podkonstrukce za účelem připevnění žaluzie k nosným prvkům stěny.

Hmotnost WS

C/D	300	400	500	600	700	800	900	1000	1100	1200	1300	1400	1500	1600	1700	1800	1900	2000
300	2,6	3,1	3,5	4,0	4,5	5,0	5,4	5,9	6,4	6,9	7,3	7,8	8,3	8,7	9,2	9,7	10,2	10,6
400	2,9	3,4	3,9	4,5	5,0	5,5	6,0	6,5	7,0	7,5	8,0	8,5	9,0	9,5	10,0	10,5	11,0	11,5
500	3,3	3,8	4,4	4,9	5,4	5,9	6,5	7,0	7,5	8,1	8,6	9,1	9,7	10,2	10,7	11,2	11,8	12,3
600	3,6	4,2	4,8	5,3	5,9	6,4	7,0	7,5	8,1	8,7	9,2	9,8	10,3	10,9	11,5	12,0	12,6	13,1
700	5,1	6,1	7,1	8,1	9,0	10,0	11,0	12,0	12,9	13,9	14,9	15,8	16,8	17,8	18,8	19,7	20,7	21,7
800	5,5	6,5	7,5	8,5	9,5	10,5	11,5	12,5	13,5	14,5	15,5	16,5	17,5	18,5	19,5	20,5	21,5	22,5
900	5,8	6,9	7,9	8,9	10,0	11,0	12,0	13,0	14,1	15,1	16,1	17,2	18,2	19,2	20,3	21,3	22,3	23,4
1000	6,2	7,2	8,3	9,4	10,4	11,5	12,5	13,6	14,7	15,7	16,8	17,8	18,9	20,0	21,0	22,1	23,1	24,2
1100	6,5	7,6	8,7	9,8	10,9	12,0	13,0	14,1	15,2	16,3	17,4	18,5	19,6	20,7	21,8	22,9	23,9	25,0
1200	6,9	8,0	9,1	10,2	11,3	12,4	13,6	14,7	15,8	16,9	18,0	19,2	20,3	21,4	22,5	23,6	24,7	25,9
1300	8,4	9,9	11,4	13,0	14,5	16,0	17,6	19,1	20,6	22,2	23,7	25,2	26,8	28,3	29,8	31,4	32,9	34,4
1400	8,7	10,3	11,8	13,4	15,0	16,5	18,1	19,6	21,2	22,8	24,3	25,9	27,4	29,0	30,6	32,1	33,7	35,3
1500	9,0	10,6	12,2	13,8	15,4	17,0	18,6	20,2	21,8	23,4	25,0	26,5	28,1	29,7	31,3	32,9	34,5	36,1
1600	9,4	11,0	12,6	14,3	15,9	17,5	19,1	20,7	22,3	24,0	25,6	27,2	28,8	30,4	32,1	33,7	35,3	36,9
1700	9,7	11,4	13,0	14,7	16,3	18,0	19,6	21,3	22,9	24,6	26,2	27,9	29,5	31,2	32,8	34,5	36,1	37,8
1800	10,1	11,8	13,4	15,1	16,8	18,5	20,1	21,8	23,5	25,2	26,9	28,5	30,2	31,9	33,6	35,2	36,9	38,6

Příslušenství a způsob objednávání WS

Při objednávání se musí uvádět informace podle níže uvedeného způsobu:

WS<X> - <C>x<D> - W<W> - <P><RAL>

Kde:

<X> - varianta provedení:

bez = verze do stěny

K = verze do potrubí

<C> - šířka montážního otvoru v mm

<D> - výška montážního otvoru v mm

<W> - počet zpevňujících příček pro rozměry C nad 600 mm

<P> - úprava:*

SL – rámeček nebo těleso: ocel v barvě, hliníkové lamely

SO – rámeček nebo těleso: pozinkovaná ocel, hliníkové lamely

NA – rámeček nebo těleso: nerez ocel třídy 1.4301 (304 podle AISI, OH18N9 podle PN)

hliníkové lamely

SN – rámeček nebo těleso a lamely: nerez ocel třídy 1.4301 (304 podle AISI, OH18N9 podle PN)

CU – rámeček nebo těleso: měď, hliníkové lamely

CZ – rámeček nebo těleso: mosaz, hliníkové lamely

<RAL> - barva podle vzorníku RAL (pro SL)*

* volitelné rozměry – v případě neuvedení, budou použity implicitní hodnoty

Příklad objednávky:

WS – 800x600 – W1 – SL9010